

made in Sweden

CINDI® Basic

by Separett®



Original instruction for CINDI® Basic art.no 1229-01

Användarmanual | Käyttöohje | Brukerhåndbok | User manual
Benutzeranleitung | Mode d'emploi | Návod k použití



Gratulujeme k zakoupení výrobku **CINDI® Basic!**

Společnost Separett se již více než čtyřicet let zabývá výrobou vysoce kvalitních toaletních řešení, která se vyznačují skvělou funkčností a spolehlivostí. Naším cílem byla vždy toaletní řešení, která nejsou závislá na přístupu k vodě a odpadu. V současnosti přináší naše toalety svobodu každodenního života stovkám tisíců lidí po celém světě.

Naším cílem ve společnosti Separett je poskytovat toaletní řešení s vysokou kvalitou, spolehlivostí, funkčností a minimální potřebou údržby.

Po zakoupení si tak můžete dlouhodobě užívat bezstarostný chod výrobku.

Vámi zvolený výrobek Cindi® Basic představuje toaletní řešení, které se snadno používá a udržuje. V tomto návodu k použití naleznete veškeré informace ke správnému používání výrobku!

Separett[®]
Waterless toilets

Separett Sweden

Bredastensvägen 8 | SE-331 44 Värnamo
Info@separett.com | www.separett.com



Důležité bezpečnostní pokyny

DŮLEŽITÉ BEZPEČNOSTNÍ POKYNY

PŘED POUŽITÍM SI ŘÁDNĚ PROSTUDUJTE NÁVOD.

VÝROBCE NEODPOVÍDÁ ZA JAKÉKOLI POŠKOZENÍ MAJETKU NEBO ZRANĚNÍ OSOB NÁSLEDKEM NESPRÁVNÉHO POUŽITÍ NEBO INSTALACE TOALETY.

NÁVOD K POUŽITÍ SI PONECHEJTE PRO BUDOUCÍ POTŘEBU!

Bezpečnost

Tento spotřebič mohou používat děti i osoby se sníženými fyzickými, pohybovými či psychickými schopnostmi nebo nedostatkem zkušeností či znalostí, pokud je zajištěn dozor nebo byly předány patřičné pokyny k použití spotřebiče bezpečným a správným způsobem a jsou si vědomy nebezpečí v důsledku nedodržení pokynů.

- Žádný balicí materiál toalety není na hraní. Veškerý balicí materiál udržujte mimo dosah dětí a proveďte jeho řádnou likvidaci.

Upozornění! Toaletu nepoužívejte v případě, že je poškozená nebo nefunguje správně. V zájmu zajištění správné funkčnosti pravidelně kontrolujte následující:

1. Nádoba na popel: Před spuštěním nového programu (spuštění za studena) se ujistěte, zda je nádoba na popel správně upevněná a zda není přeplněná popelem.
2. Mísa: Ujistěte se, zda se mísa po stlačení splachovadla správně otevírá.
3. Přední kryt: Zkontrolujte, zda je přední kryt správně upevněn a úchyty jsou zajištěny.
4. Napájecí kabel: zkontrolujte, zda nejsou kabel ani zástrčka poškozeny.
5. Proudění vzduchu: Zkontrolujte, zda se v kouřovodu nenahromadil popel, který by bránil proudění vzduchu.



Prevence vzniku požáru/poškození ohněm

Toaletu používejte v souladu s pokyny uvedenými v tomto návodu použití. Materiál, který neodpovídá popisu dle tohoto návodu, nelze v toaletě spalovat. Novým uživatelům předejte veškeré informace potřebné k bezpečnému používání toalety. Zabraňte dětem, aby si s toaletou hrály. Toaleta není určena k velkému zatížení či stání. Malé děti nebo děti, které nedokáží manipulovat se splachovadlem ve stoje, nesmí toaletu používat bez dozoru dospělé osoby. Malé množství odpadu v sáčku může vést k obtížnému spláchnutí do spalovací komory. V případě potřeby proveďte dostatečné zatížení sáčku přidáním vody.

- V žádném případě toaletu neotvírejte a nedotýkejte se vnitřních součástí, pokud je spuštěný program a/nebo pokud je toaleta horká. Toaleta dostatečně vychladne po třech hodinách od posledního použití programu.
- Při vyprazdňování nádoby na popel se ujistěte, zda je dostatečně chladná. Před likvidací odpadu se přesvědčte, zda popel není žhavý.
- Nepokládejte hořlavé předměty na toaletu, dovnitř ani do její blízkosti.
- Do toalety nevhazujte cigarety ani jiné hořící materiály.
- Při spuštěném programu dbejte zvýšené opatrnosti při splachování. Horký vzduch ze spalovací komory může proudit vzhůru.



Údržba

Aby byla zajištěna správná funkčnost toalety, je nutné provádět pravidelnou údržbu. Nedostatečná údržba může vést k nesprávnému fungování, což může zapříčinit poškození toalety. Při provádění údržby se zaměřte na následující:

- Zkontrolujte kouřovod, zda v něm není usazený popel a případně jej vyčistěte, aby bylo zajištěno potřebné proudění vzduchu.
- Zajistěte, aby kryty v úchytech byly čisté a sáček tak mohl hladce sklouznout do spalovací komory. Tím se předejde nesprávnému spláchnutí sáčku. Pokud sáček není spláchnut správně nebo se zasekne v úchytu, může dojít ke spalování mimo spalovací komoru.
- Před prováděním údržbových prací vždy nejprve toaletu odpojte od zdroje.
- Při spuštěném programu dbejte zvýšené opatrnosti při splachování. Horký vzduch ze spalovací komory může unikat vzhůru.

Prevence úrazu elektrickým proudem

- Vnější součásti toalety (s výjimkou předního krytu a servisního otvoru) nesmí být v žádném případě kýmkoli demontovány, s výjimkou autorizovaného technika společnosti Separett AB. Do přední či zadní části ventilátorů nekládejte žádné předměty, neblokujte servisní otvor ani žádné jiné otvory toalety, pokud je připojena ke zdroji napájení.
- Pokud je toaleta vystavena nadměrné vlhkosti nebo v případě jakéhokoli jiného nebezpečí odpojte přívod elektrického proudu.
- Nepoužívejte poškozený kabel ani zástrčku a nikdy takový kabel nevedte přes horký nebo ostrý povrch.

Instalace

Toaletu nelze používat bez její instalace v souladu s návodem k použití. Aby byl zajištěn bezpečný odvod horkého vzduchu a kouře z toalety a koupelny, je nutné provést instalaci dle uvedených pokynů. Správnou instalací se zajistí vývod kouře z objektu, ve kterém je toaleta umístěna. Kouř nesmí být veden do jiné místnosti stejné či jiné budovy. Nesprávnou instalací může dojít k přehřátí toalety a její vnitřní systém a funkce ovládání mohou být poškozeny.

- Tento výrobek je určen pouze pro domácnosti s omezeným počtem lidí, kteří jsou patřičně s používáním toalety obeznámeni. Doporučujeme neprovádět instalaci výrobku Cindi Basic na veřejných toaletách.
- Neprovádějte žádné změny výrobku, které by vedly ke změně jeho vlastností.
- Zajistěte, aby otvory ventilace v přední a zadní části toalety nebyly blokovány.

Poznámka



Instalace výrobku CINDI® Basic musí být provedena v souladu s pokyny k instalaci. Správnou instalací výrobku se zajistí požadované spalování a také platnost záruky na toaletu. Vnitřní a venkovní instalace se liší a řídí se danými pravidly. Postupujte podle instalačních pokynů.

U výrobku CINDI® Basic je nutné zajistit pravidelný odborný servis, aby součásti fungovaly správně. Servisní upomínka se zobrazí na displeji toalety. Kontaktujte servis ve vaší blízkosti. Doporučujeme provést kompletní servis toalety jednou za rok, pokud je používána každodenně, nebo každý druhý rok, pokud je používána méně často, například na chatě. Doporučujeme servis provést i v případě, že displej nezobrazuje servisní hlášení.

Servis může provádět společnost Separett nebo jiný autorizovaný servis. Více informací naleznete na www.separett.com

Výrobek CINDI® Basic vždy používejte v souladu s návodem k použití tak, aby se předešlo potížím v důsledku nesprávného používání. Pozorně se řiďte pokyny. U toalety je možné používat pouze papírové sáčky stejného typu, jaký byl dodán. Spalovat lze jen moč, pevný odpad a toaletní papír. Po každém použití spustíte program úplného spalování.

Před prováděním jakéhokoli úkonu toaletu odpojte.

Toaleta musí být připojena k uzemněné zásuvce. Není-li toaleta připojena k uzemnění, nelze ji použít.

Tento spotřebič by měl být nainstalován v souladu s aktuálně platnými předpisy o elektrické instalaci kvalifikovanou osobou.

Uschovejte si doklad o zaplacení

Místo pro doklad o zaplacení
Sem umístěte svůj doklad o zaplacení

ZÁRUKA 3 ROKY

3letá záruka se nevztahuje na součásti podléhající opotřebení. Takové součásti mají individuální záruční lhůtu. Těleso 1 rok, nádoba na popel 2 roky, termočlánek 2 roky.

Aktuální záruční podmínky naleznete na www.separett.com

Obsah

Důležité bezpečnostní pokyny	
Bezpečnost	4
Prevence vzniku požáru/poškození ohněm	5
Údržba	6
Prevence úrazu elektrickým proudem	6
Instalace	6
Popis funkce toalety	
Ventilátor	10
Tlačítko spuštění programu.....	11
Řídící jednotka.....	11
Technické informace	
Součásti toalety	112
Elektřina	13
Ostatní.....	13
Bezpečnost	
Pojistky	14
Výměna/kontrola pojistek.....	14
Regulace teploty.....	15
Restart ochranného prvku proti přehřátí	15
Víko spalovací komory.....	15
Před prvním použitím	
Instalace	16
Umístění toalety	16
Spuštění toalety	17
Připojení k ventilaci.....	17
Používání	
Před použitím toalety	18
Použití toalety.....	18
Čištění nádoby na popel	19
Dlouhodobé uskladnění.....	19
Čištění a údržba	
Čištění toaletní mísy	20
Čištění nádoby na popel (ASH2).....	20
Čištění větracího potrubí.....	20
Čištění kouřovodu (ASH3)	20
Kódy hlášení	
Odstraňování případných závad	22-23
Více informací	23
Servis a záruka	
Servisní dokumentace	24
Záruka.....	24
Instalace	24
Záruka a servis.....	24
Dokumentace dostupná online	
K dispozici na adrese www.separett.com	25

Popis funkce toalety

Cindi® Basic představuje spalovací toaletu, která spaluje odpad při téměř 550 stupních Celsia. Stejně jako trouba, toaleta využívá topné těleso k zahřívání komory. Veškerá vlhkost a tekutiny se odpaří a pevný odpad je společně s papírovým sáčkem zpopelněn. Doba dosažení teploty 550 stupňů závisí na množství odpadu a tekutin ve spalovací komoře. Spalovat lze jen moč, pevný odpad a toaletní papír.

Před použitím toalety CINDI® Basic stačí umístit papírový sáček do úchyty pod víkem toalety. Po umístění sáčku se usadí jako na běžnou toaletu a veškerý odpad putuje do sáčku. Poté použijete splachovadlo, čímž se sáček uvolní do spalovací komory. Jakmile se přesvědčíte, že sáček dopadl do spalovací komory, zavřete víko toalety a stiskněte tlačítko spuštění programu. Tím se toaletě vyšle signál, že má spustit proces spalování. Je důležité tlačítko spuštění programu stisknout po každém použití bez ohledu na to, zda již program probíhá.

Program se skládá z následujících tří fází.

Ohřev

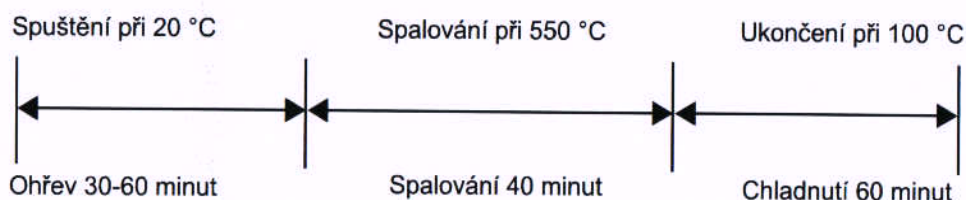
Během fáze „OHŘEVU“ se v komoře zvyšuje topným tělesem teplota z počáteční teploty až na 550 stupňů. Během této fáze se vypaří většina tekutin. Ohřev komory běžně trvá 30 až 60 minut. Tato doba závisí na pokojové teplotě, teplotě komory a také na množství tekutin v komoře.

Spalování

Jakmile teplota v komoře dosáhne 550 stupňů, toaleta přechází do fáze spalování. Toaleta poté udržuje teplotu kolem 550 stupňů po dobu 40 minut. Je-li program aktivní, po každém použití se přidá dalších 40 minut.

Chladnutí

Po dokončení spalování toaleta spustí fázi chladnutí. Topné těleso se vypne a ventilátor je dále aktivní. Ventilátor toaletu ochlazuje, dokud teplota komory neklesne na 100 stupňů.



Ventilátor

Toaleta je vybavena ventilátorem, který u toalety plní několik funkcí.

- Pokud není spuštěn žádný program a toaleta je v pohotovostním režimu, ventilátor má nízké otáčky. Účelem této funkce je odvětrat vlhkost z toalety a zabránit proudění chladného vzduchu do toalety.
- Pokud je program spalování aktivní, ventilátor přivádí do spalovací komory vzduch a tím neustále dodává kyslík do procesu spalování. Tímto se také horký vzduch a kouř odvádí potrubím z komory
- **DŮLEŽITÉ!** Dokud je toaleta napojena na ventilační potrubí, musí být zajištěno její elektrické napájení. Otáčením ventilátoru se zabráňuje pronikání vlhkosti do toalety. Pokud není toaleta zapojena do napájení, je nutné ji odpojit od potrubí a toto potrubí zablokovat, aby se vlhký vzduch nedostával do místnosti.

Tlačítko Start

Na horní straně toalety se nachází tlačítko spuštění programu. Toto tlačítko plní tři hlavní funkce.

1. Tlačítko spuštění programu se používá ke spuštění nového programu nebo k prodloužení doby spalování, pokud je toaleta použita během probíhajícího programu.
2. Integrovaná LED dioda slouží k signalizaci aktuálního stavu toalety, například: spuštěný program, pohotovostní režim nebo upozornění na hlášení na displeji.
3. Pokud se na displeji na zadní straně toalety zobrazí hlášení, uživatel musí potvrdit, že si ji přečetl a až poté je možné toaletu opět použít. Přečtení hlášení lze potvrdit přidržetím tlačítka po dobu 10 vteřin. POZNÁMKA! Existují však také hlášení, která tímto způsobem nelze potvrdit.

LED dioda signalizuje aktuální stav tímto způsobem:

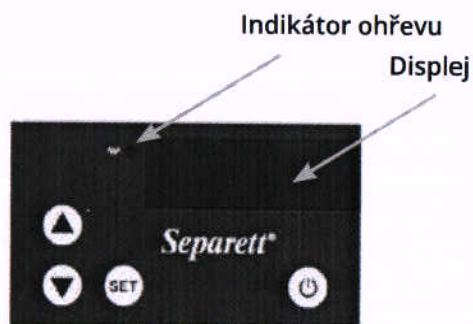
- **Nesvíí** = Na displeji je zobrazeno hlášení (bez přívodu proudu) (před použitím zkontrolujte displej)
- **Rychlé blikání po dobu několik vteřin** = Byl spuštěn program nebo prodloužena doba spalování. (Stiskněte tlačítko)
- **Svíí** = Pohotovostní režim (toaletu lze použít)
- **Pomalý přechod mezi plně rozsvícenou diodou a slabším světlem** = je spuštěný program (toaletu lze použít)

Řídicí jednotka

Elektronické funkce toalety jsou ovládány řídicí jednotkou, která je umístěna v zadní části toalety. Uživatel má přístup k ovládacímu panelu řídicí jednotky. Uživatel využívá především displeje ovládacího panelu. Na displeji se zobrazují různá hlášení upozorňující uživatele na vyprázdnění nádoby na popel, čištění toalety nebo servis.

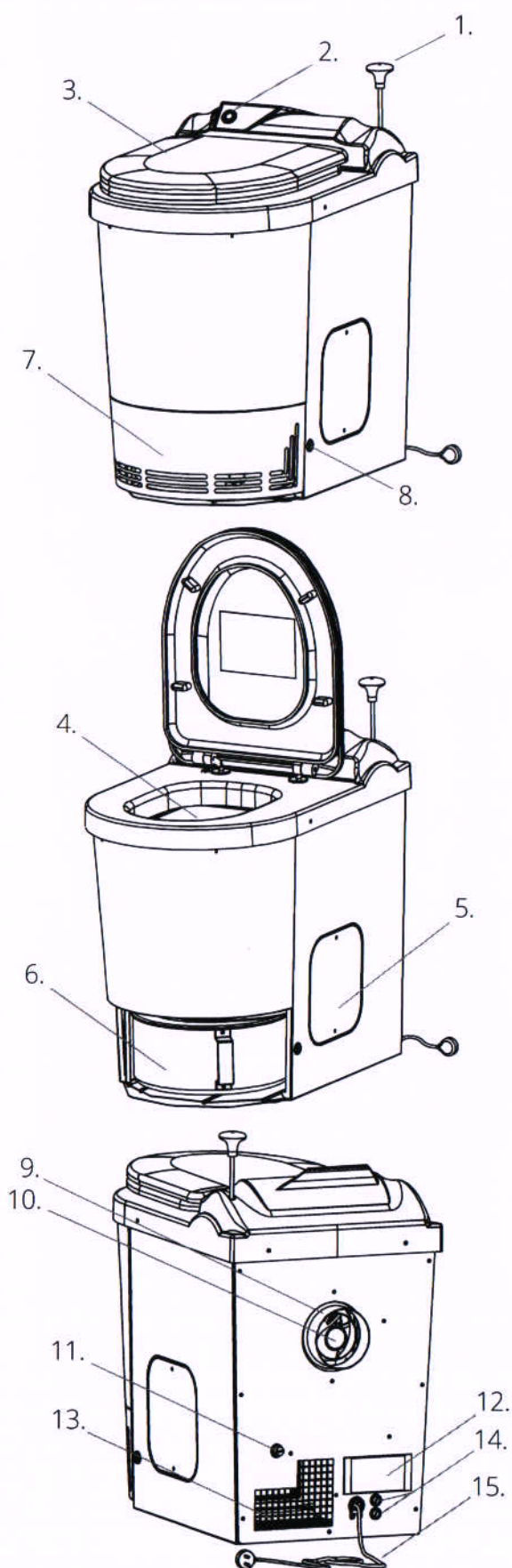
Pokud by toaleta přestala fungovat, na displeji se zobrazí chybové hlášení. Pokud se na displeji zobrazí jakékoli hlášení, uživatel je upozorněn tím, že dioda nesvíí. Přečtení chybového hlášení lze potvrdit přidržetím tlačítka spuštění programu po dobu 10 vteřin nebo stisknutím šipky dolů.

Během programu spalování se na displeji zobrazuje aktuální teplota ve spalovací komoře. Pokud svítí indikátor ohřevu, topné těleso je v provozu.



Technické informace

Součásti toalety



1. Splachovadlo
2. Tlačítko Start
3. Deska
4. Toaletní mísa
5. Servisní otvor
6. Nádobka na popel
7. Přední deska
8. Zajištění předního krytu
9. Ventilační průduch
10. Kouřovod
11. Opětovná instalace ochrany proti přehřátí
12. Řídicí jednotka
13. Přívod vzduchu
14. Držák pojistek
15. Napájecí šňůra

Elektřina

- Napětí: 230 V (50Hz)
- Výkon: 1750-1850 W (při 230 V)
- Krytí IP24
- Pojistky: 10 A T
- Elektrické připojení: 2metrový kabel, uzemněná zástrčka.
- Spotřeba energie: 0,6 – 2,4 kWh za jedno použití

Ostatní

- Horní část: Antibakteriální vysoušeč rukou ABS
- Kovové těleso: Pozinkovaná ocel
- Nádobka na popel: Nerezová ocel (odolná proti kyselinám)
- Záchodová deska: Duroplast / termoplast
- Hmotnost: 39 kg

— Všechny materiály jsou recyklovatelné

Bezpečnost

Výrobek CINDI® Basic představuje bezpečnou toaletu s několika nezávislými bezpečnostními systémy, které zabraňují přehřátí. Pokud dojde k nadměrnému zvýšení teploty toalety, automaticky se odpojí napájení. Toaleta má dvě odlišná teplotní čidla, která monitorují teplotu, dvě pojistky, které chrání před přepětím v elektrickém obvodu a ochranný prvek proti přehřátí, který reaguje na nestandardně vysokou teplotu uvnitř toalety.

Pojistky

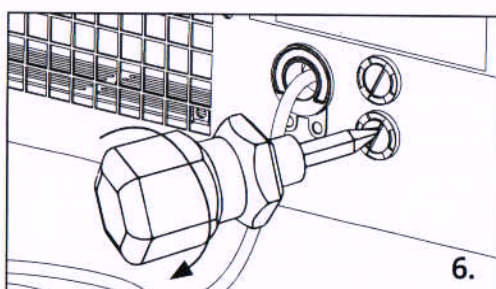
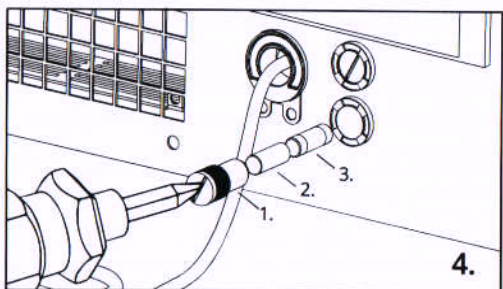
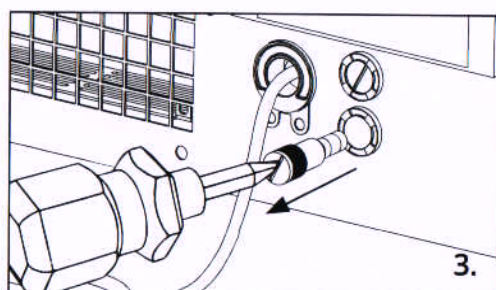
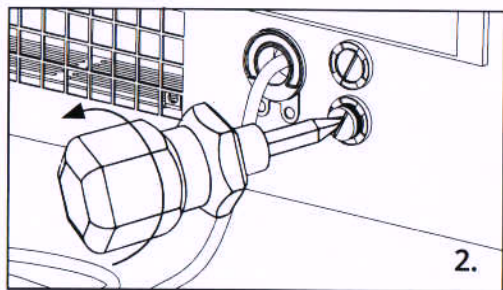
Na přívodu do toalety jsou umístěny dvě pojistky pro vstupní napětí. V případě potřeby lze po vytažení z držáku pojistek provést jejich kontrolu nebo výměnu.

Součástí dodávky jsou pojistky na vstupu zařízení: Napájení: 2 x 10 A

Výměna / kontrola pojistek

Není-li k dispozici napájení toalety, je třeba zkontrolovat pojistky. Předtím je nutné toaletu odpojit od elektrické zásuvky. Na zadní straně toalety jsou dva držáky pojistek, každý s pojistkou o kapacitě 10A. Postupujte podle následujících pokynů.

1. Odpojte šňůru ze sítové zásuvky.
2. Pomocí šroubováku odšroubujte víko držáku pojistek a otevřete jej.
3. Vytáhněte kryt, ve kterém je upevněna pojistka.
4. Po odstranění víka je pojistka uvolněna. Následující obrázek znázorňuje tři součástky, které se odkryjí po sejmutí víka z toalety:
 1. Zámek: Po zašroubování do držáku pojistky upevňuje pojistku na svém místě.
 2. Adaptér pojistky: Aby mohl držák pojistky fungovat, musí být pojistka vložena do adaptéru.
 3. Pojistka: Zkontrolujte pojistku prohlédnutím vlákna, které je viditelné uvnitř. Je-li vlákno je poškozené, pokrivené nebo zcela chybí, pravděpodobně je třeba vyměnit pojistku.
5. Vraťte starou pojistku na své místo nebo ji vyměňte za novou, vložte do adaptéru a poté do krytu.
6. Kryt pojistky našroubujte zpět do držáku pojistek.



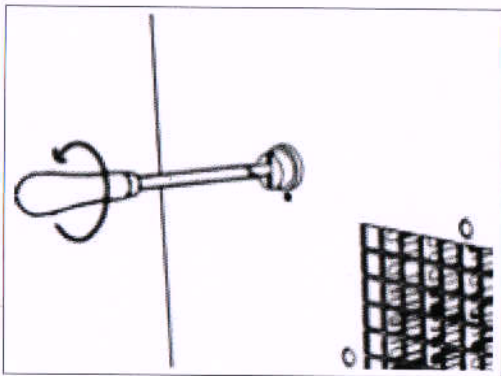
Regulace teploty

V zájmu zajištění maximální bezpečnosti a funkčnosti jsou u toalety tři různá teplotní čidla, která monitorují teplotu.

- Ventilační čidlo měří teplotu proudu vzduchu z ventilátoru.
- Termočlánek uvnitř spalovací komory monitoruje teplo a kontroluje teplotu ve srovnání s nastavenou hodnotou.
- Teplota uvnitř toalety je regulována mechanickým ochranným prvkem proti přehřátí, který v případě nadměrného nárůstu teploty topné těleso vypne. Ochranný prvek proti přehřátí lze restartovat na zadní straně toalety.

Restart ochranného prvku proti přehřátí

1. Demontujte černý plastový kryt na zadní straně toalety.
2. Stiskněte bílé tlačítko
3. Spusťte toaletu obvyklým způsobem.



Víko spalovací komory

Po stlačení splachovadla se víko spalovací komory otevře, aby mohl sáček propadnout do nádoby na popel. Jakmile se splachovadlo vrátí do původní polohy, víko se zavře a zadrží teplo uvnitř spalovací komory.

Před prvním použitím

Pozorně si prostudujte návod k použití!

V zájmu zajištění správného používání a údržby toalety je důležité, aby si každý její uživatel řádně prostudoval a pochopil obsah návodu k použití.

Před použitím toalety je důležité s cílem zajištění její správné funkce dohlédnout na dodržování níže uvedených kroků.

Instalace

Důležitým předpokladem správného fungování toalety je důležité zajistit odvod tepla a kouře přes odvětrávací potrubí a přívod čerstvého vzduchu přes venkovní vzduchový ventil. Toaleta se dodává s návodem k instalaci. Správnou funkčnost toalety lze zajistit pouze dodržováním postupů uvedených v návodu k instalaci. V případě nedodržení postupu instalace v souladu s návodem může dojít k následujícím nežádoucím jevům:

- Přehřívání toalety
- Šíření kouře v místnosti toalety
- Nedokonalé spalování
- Poškození elektronického systému toalety
- Zvýšené opotřebení vnitřních částí toalety
- Propadnutí záruky

Umístění toalety

Toaleta se doporučuje umístit v místnostech s alespoň jednou vnější stěnou tak, aby byl zajištěn bezpečný přívod venkovního vzduchu. Ve stejné místnosti jako toaleta nelze instalovat žádný jiný druh větrání nebo ventilátoru. Obvod toalety se doporučuje instalovat s pojistkami, které nejsou sdíleny s žádnými jinými výrobky s vysokou spotřebou, např. myčkou na nádobí, ohříváčem vody nebo trouby apod.

Toaletu se doporučuje připojit k uzemněné zásuvce, s napájením přes ochranný zemnicí vypínač.

Při instalaci toalety je nutné dbát, aby nedošlo k zablokování přívodních vzduchových otvorů. K příkladům nežádoucích předmětů, bránících přívodu vzduchu před toaletou, patří koberce nebo drobný nábytek.

Spouštění toalety

Zkontrolujte úplnost toalety, a zda řídicí jednotka nebo napájecí konektor nevykazuje viditelné poškození. V zájmu usnadnění spuštění toaletu nepřipojujte přímo k větracímu vedení. Namísto toho toaletu umístěte tak, aby byl konektor napájení snadno přístupný a byl dobře viditelný celý displej.

Aby bylo možné toaletu používat, napájecí šňůra musí být zapojena do síťové zásuvky. Nejprve zkontrolujte stav šňůry, zda není poškozena. Poté zástrčku šňůry zasuněte do síťové zásuvky.

Po zapnutí se na displeji zobrazí 0.0.0.0. Za několik sekund se objeví text rdY.

Připojení k odvětrání

Po zapnutí toalety a zobrazení textu rdY na displeji je toaleta připravena a lze ji připojit k ventilačnímu potrubí. Po připojení k větracímu potrubí je toaleta připravena k použití.

Používání

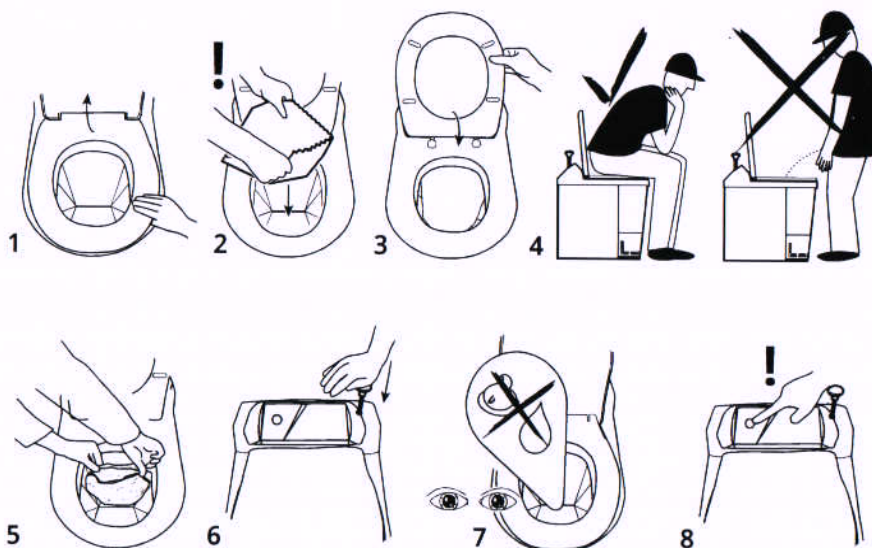
Před použitím toalety

1. Zkontrolujte připojení toalety k napájení.
2. Zkontrolujte, zda tlačítko start nezobrazuje na displeji hlášení.
3. Na displeji by mělo být: rDY

Používání toalety

Používání spalovací toalety se od běžné vodní toalety liší, a proto je důležité, aby každý uživatel toalety byl poučen o jejím správném používání. Návod k použití toalety je uveden na spodní straně víka. Níže uvádíme vysvětlení všech kroků. Důležité je, aby s těmito pokyny byli seznámeni všichni uživatelé při prvním použití výrobku.

1. Nadzvedněte víko i záchodovou desku.
2. Vložte sáček do záchodové mísy. K zajištění stabilní polohy lze sáček sklopit pod plastový okraj, který patří do mísy vzhledem k horní části toalety.
DŮLEŽITÉ! Toaleta se nikdy nesmí používat bez sáčku!
3. Sklopte dolů záchodovou desku.
4. Toaletu vždy používejte vsedě.
5. Před spláchnutím je nutné sáček složit. Okraje sklopte tak, aby po spláchnutí horní okraje sáčku nevyčnívaly z horní části komory. Aby bylo zajištěno, že sáček řádně spadne dolů do komory, musí mít dostatečnou hmotnost. V případě malého množství odpadu v sáčku se doporučuje před spláchnutím do sáčku přidat trochu vody.
6. Splachovadlo je nutné stlačit dolů s vynaložením určité síly. Pokud se nevynaloží dostatek síly, je zde riziko, že se poklop neotevře úplně a sáček se nemusí dostat do spalovací komory. Je-li splachovadlo ve spodní poloze, držte poklop otevřený po dobu 1-2 sekundy, aby sáček mohl spadnout až dolů. Poté lze splachovadlo uvolnit. Je-li spalovací komora během splachování horká, doporučuje se před splachováním sklopit záchodovou desku, aby nedošlo ke kontaktu s teplem.
7. Po spláchnutí otevřete víko, aby se zajistilo správné spláchnutí sáčku. Pokud si stále nejste jisti, zatlačte na splachovadlo a zkontrolujte, zda sáček správně spadl dolů.
POZNÁMKA! Stlačením splachovadla nelze ovlivnit dobu spalování.
8. Po spláchnutí sáčku je nutné **VŽDY** stisknout spouštěcí tlačítko a zadat správný programový čas spalování. Toto se musí provádět bez ohledu na to, zda v toaletě právě běží program či nikoliv.



Vyprazdňování nádoby na popel

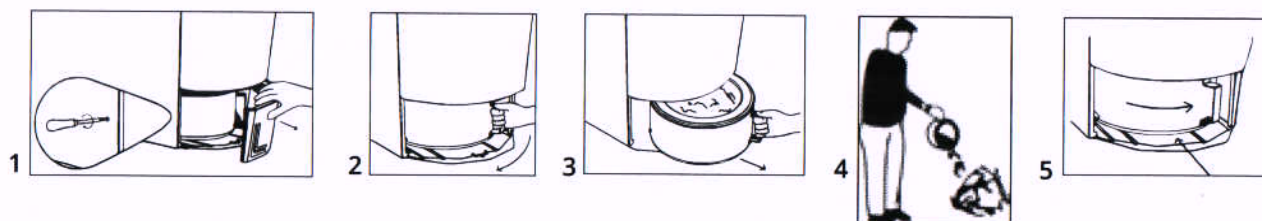
Po každém 50. použití toaleta zobrazí hlášení ASH1, kterým připomíná nutnost vyprázdnění popela z toalety.

DŮLEŽITÉ! Pokud se nádoba na popel včas nevyprázdní, může dojít k poklesu účinnosti toalety a riziku poškození některých součástí toalety.

Nádoba na popel se vyprazdňuje níže uvedeným postupem.

DŮLEŽITÉ! Před otevřením toalety vždy zkontrolujte, zda již vychladla!

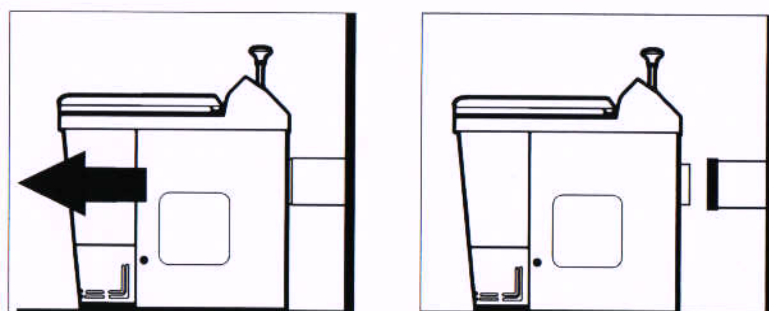
1. Pomocí šroubováku, jenž je součástí dodávky, otevřete a vyjměte přední desku.
2. Otočte rukojeť do prostřední polohy.
3. Vytáhněte nádobu na popel.
4. Obsah vysypejte do odpadkového koše nebo do záhonu. Popel neobsahuje žádné bakterie.
5. Nádobu na popel zatlačte zpět a rukojeť otočte doprava až na doraz.
6. Nasadte přední desku zpět.



Dlouhodobé skladování

Při dlouhodobějším opuštění chaty či rekreačního objektu, například na zimu, je nutné zvážit následující:

1. Odpojení napájecího kabelu ze sítě.
2. Odpojení odvodu vzduchu od toalety.
3. Zaslepení odvodu vzduchu ve stěně. Toaleta je tak chráněna před vlhkostí a přívodem studeného vzduchu.



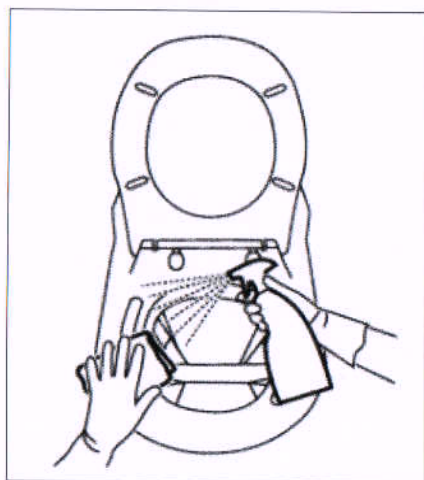
Čištění a údržba



Toaletu nikdy nemyjte vodním postřikem uvnitř ani zvenčí, mohlo by dojít k poškození či zničení elektrických součástí a tepelně izolační materiálů. V případě vystavení působení vody nebo jiných tekutin může být celá toaleta nebo její součásti pod napětím.

Čištění toaletní mísy

Toaletní mísu čistíte podle potřeby. K čištění použijte mírně navlhčenou utěrku a mísu poté pokud možno ošetřete čističem nerezové oceli. Ten vytváří hladký povrch, který odpuzuje nečistoty.

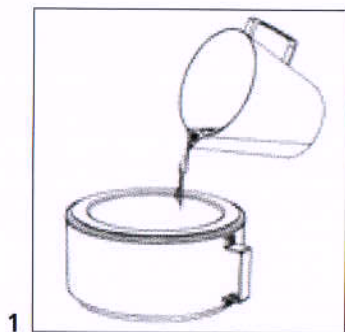


Čištění nádoby na popel (ASH2)

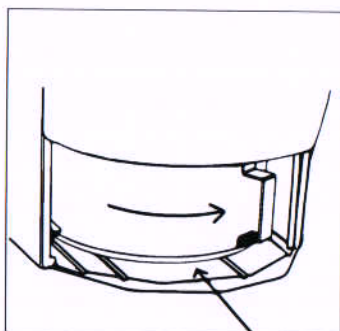
Po 100. použití toalety se na displeji zobrazí hlášení **(ASH2)**. Hlášení potvrďte stiskem a přidržením tlačítka start na dobu 10 sekund nebo stiskem tlačítka se šipkou dolů. Toto čištění se provádí za účelem odstranění krystalů, které se tvoří při odpařování moči během spalování. Kromě toho vodní pára zajišťuje vnitřní čištění toalety.

Při čištění postupujte podle následujících pokynů:

1. Vyměňte nádobu na popel a vyprázdněte ji.
2. Do nádoby na popel nalijte 1 litr vody.
3. Nádobu na popel vložte zpět do toalety.
4. Přední kryt nasadte zpět na své místo.
5. Spusťte program jako obvykle. (během čištění toaletu nepoužívejte).



1



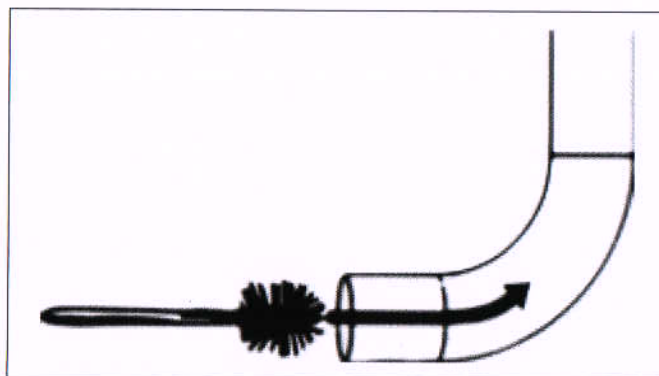
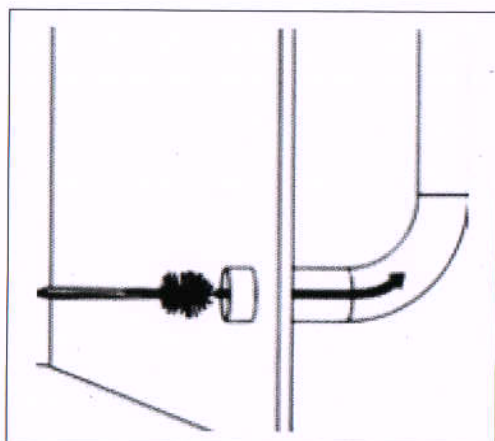
2



3

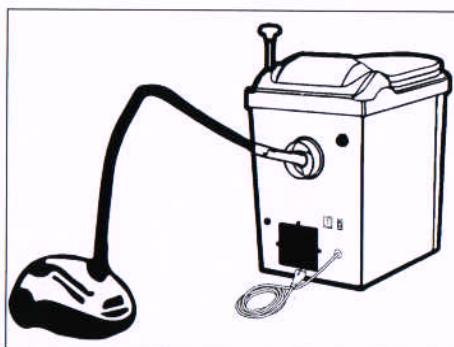
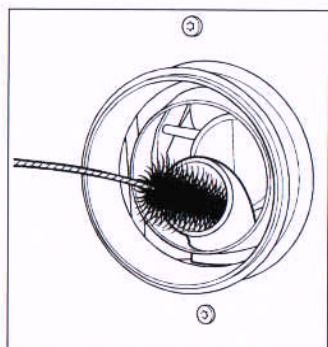
Čištění větracího potrubí

Větrací vedení stačí jednou za rok snadno vyčistit běžným kartáčem. Snažte se kartáčem dostat co nejdále.



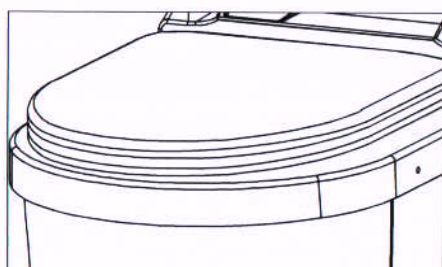
Čištění kouřovodu (ASH3)

Kouřovod by se měl vyčistit po 200 použití toalety. Po uplynutí příslušné doby se na displeji objeví hlášení ASH3 signalizující, že je nutné vyprázdnit nádobu na popel a kartáčem vyčistit kouřovod. Hlášení potvrďte stiskem a přidržením tlačítka start na dobu 10 sekund nebo stiskem tlačítka se šipkou dolů. Kouřovod lze snadno vyčistit ocelovým kartáčem, který je součástí balení při zakoupení toalety. Nezapomeňte, že je žádoucí se při čištění kartáčem dostat co nejdále. Rukojeť na kartáči by se měla dostat téměř k otvoru potrubí. Po vyčištění potrubí kartáčem odstraňte popel a saze pomocí vysavače.



Čištění záchodové desky

Nepoužívejte abrazivní čisticí prostředky ani výrobky obsahující chlor nebo kyseliny, neboť mohou způsobit zežloutnutí či odlupování materiálu. K efektivnímu a bezproblémovému čištění jsou nejvhodnější běžné mýdlo nebo mírné přírodní čisticí prostředky pro domácnost.



Kódy hlášení

Na displeji se může zobrazit několik různých hlášení. Hlášení slouží k oznamování chyb nebo signalizují nutnost údržby.

Níže jsou uvedeny kódy, které se mohou zobrazit na displeji, a jejich význam.

Kódy	Význam kódů
rdY	Toaleta je v pohotovostním režimu a je připravena k použití
F1	Odchylka měření teploty ve spalovací komoře
F2	Odchylka měření teploty výstupního vzduchu toalety
hot1	Nadměrná teplota naměřená ve spalovací komoře během spalování
hot2	Nadměrná teplota výstupního vzduchu naměřená při spalování
HEAt	Příliš pomalý ohřev spalovací komory
ZErO	Funkční odchylka v řídicí jednotce
FAn1	Naměřené otáčky ventilátoru se liší od očekávané hodnoty
FAn2	Ventilátor se neotáčí
dur1	Pomalý nárůst teploty ve spalovací komoře
dur2	Od posledního stisku tlačítka start spalování dosáhlo maximálního času
EP0	Funkční odchylka v řídicí jednotce
EP1	Funkční odchylka v řídicí jednotce
ASH1	Vyprázdnit nádobu na popel
ASH2	Vyprázdnit a vyčistit nádobu na popel
ASH3	Vyprázdnit a vyčistit nádobu na popel, společně s vyčištěním kouřovodu
SEr1	Připomenutí nutnosti servisu

Zobrazovaná hlášení je nutné po přečtení odstranit potvrzením. Potvrzování hlášení se provádí stiskem tlačítka se šipkou na řídicí jednotce nebo stiskem tlačítka start na 10 sekund (pouze u určitých typů hlášení). Po potvrzení hlášení lze toaletu znovu používat jako obvykle.

Pokud toaleta po potvrzení hlášení nefunguje jako obvykle, doporučuje se toaletu na 10 sekund odpojit od elektrické zásuvky a poté znovu připojit. Poté toaletu používejte jako předtím.

Odstraňování případných závad

Některé závady se můžete pokusit odstranit sami. Níže uvádíme několik chybových kódů s návrhy řešení.

Pokud se zobrazí některý z chybových kódů, které nejsou uvedeny na následující stránce, doporučujeme kód chyby vyhledat na webu Separett, kde naleznete více informací o dalších úkonech. Pokud závadu nemůžete odstranit sami, měli byste poruchu toalety ohlásit na www.separett.com nebo se obrátit na servisního technika.

hot1

Teplota ve spalovací komoře během probíhajícího programu překročila očekávanou maximální teplotu. Potvrďte hlášení, nechte toaletu vychladnout a pak ji používejte jako obvykle. Pokud se hlášení zobrazí znovu, vyhledejte další informace a nahlaste závadu na www.separett.com.

hot2

Hlášení se zobrazí, pokud teplota odváděného vzduchu během spalování překročí očekávanou hodnotu.

Potvrďte hlášení a před provedením jakýchkoli kontrol nechte toaletu vychladnout.

- Zkontrolujte polohu nádoby na popel, a zda je rukojeť otočená doprava.
(pokud je nádoba na popel nesprávně umístěna, může způsobit šíření tepla a vést k vyšší teplotě odváděného vzduchu.)
- Zkontrolujte správnost provedení instalace, a zda může vzduch potrubím proudit bez omezení.
- Zkontrolujte, zda se víko spalovací komory při stlačení splachovadla správně otevírá a zavírá. Pokud se víko správně nedovírá, může dojít k rozšíření horkého vzduchu ze spalovací komory.

Po kontrole/opravě lze používat toaletu jako obvykle. Pokud se hlášení zobrazí znovu, vyhledejte další informace a nahlaste závadu na www.separett.com.

HEAt

Teplota spalovací komory roste příliš pomalu.

- Zkontrolujte, zda je spuštěna ochrana proti přehřátí.
- Zkontrolujte polohu nádoby na popel, a zda je rukojeť otočená doprava. Pokud je nádoba vadná nebo poškozená, v toaletě se může rozšířit teplo a vyhřívání bude pomalejší.

FAn1

Ujistěte se, že ventilátor nic neblokuje a nezabraňuje mu se volně otáčet. Ventilátor zkontrolujte vytažením toalety a pohledem přes ventilační otvor na zadní části toalety.

FAn2

Ujistěte se, že ventilátor nic neblokuje a nezabraňuje mu se volně otáčet. Ventilátor zkontrolujte vytažením toalety a pohledem přes ventilační otvor na zadní části toalety.

dur1

Toto hlášení se zobrazí, pokud spalovací komora během určitého časového intervalu nedosáhla fáze spalování.

- Zkontrolujte polohu nádoby na popel, a zda je rukojeť otočená doprava. Pokud je nádoba vadná nebo poškozená, v toaletě se může šířit teplo a vyhřívání bude pomalejší.
- Zkontrolujte, zda není spuštěna ochrana proti přehřátí.

dur2

Z bezpečnostních důvodů existuje maximální doba spalování po posledním stisku tlačítka. Časté používání toalety pravděpodobně způsobilo velmi dlouhé spalování.

- Nechte toaletu vychladnout a zkontrolujte, zda je v nádobě vše spáleno na popel. V případě nutnosti spusťte program ke spálení zbývajících nespáleného materiálu. Poté toaletu používejte jako předtím.

Více informací

Další informace o řešení a hlášení problémů naleznete na www.separett.com.

Servis a záruka

Aby vaše spalovací toaleta fungovala správně, vyžaduje pravidelný servis. Pokud toaletu používáte pravidelně v běžné domácnosti, doporučujeme servis jednou za rok, v rekreačních objektech každé dva roky.

Při servisu se toaleta důkladně zkontroluje a vyčistí, opotřebované díly se nahradí novými a vaše toaleta bude opět jako nová. Nechte svůj výrobek pravidelně zkontrolovat a ujistěte se tak, že bude fungovat správně po mnoho let. V případě potřeby servisu kontaktujte svého nejbližšího poskytovatele servisu.

Servisní dokumentace

Při vyzvednutí toalety ze servisu požadujte servisní dokumentaci. Uchovejte ji pro další servis.

Záruka

Model CINDI® Basic se prodává se zárukou vrácení zboží. To znamená, že buď můžete toaletu přímo přinést do servisní dílny, nebo nám ji zaslat poštou.

Instalace

Aby byla záruka platná, musí být toaleta správně nainstalována.

Záruka a servis

Pokud chcete využít záruční servis, předložte fotografie nainstalovaného výrobku a účtenky a doložte tak, že byl výrobek správně nainstalován a v záruce.